

# SOLUCIONES PARA ESPACIOS DE TRABAJO



**EFAPEL**

# Soluciones para Suelo

Caja y portamecanismos para 4 módulos (2 tomas 45x45)



Portamecanismos de Suelo



Cajas de Empotrar

# Soluciones para Suelo

Caja y portamecanismos para 16 módulos (8 tomas 45x45)



Caja de empotrar

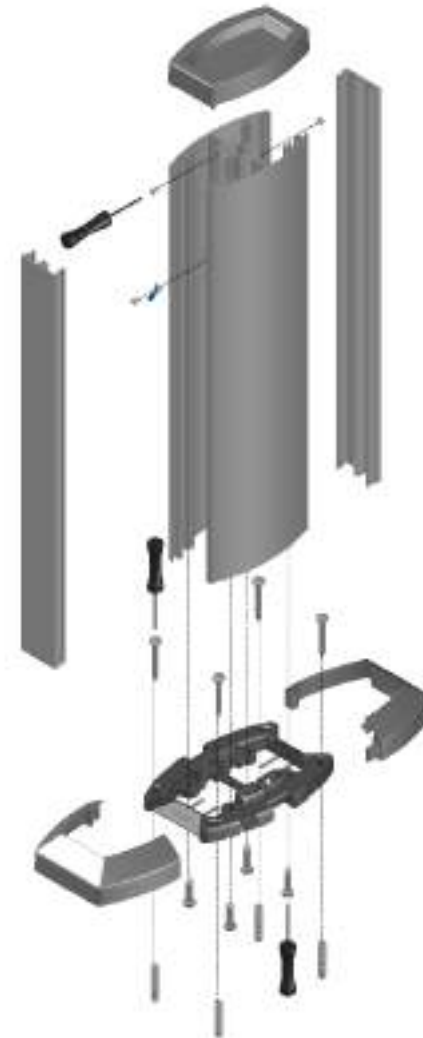


Portamecanismos de Suelo



# Soluciones para Suelo

Columnas de 18+18 módulos (45x45)



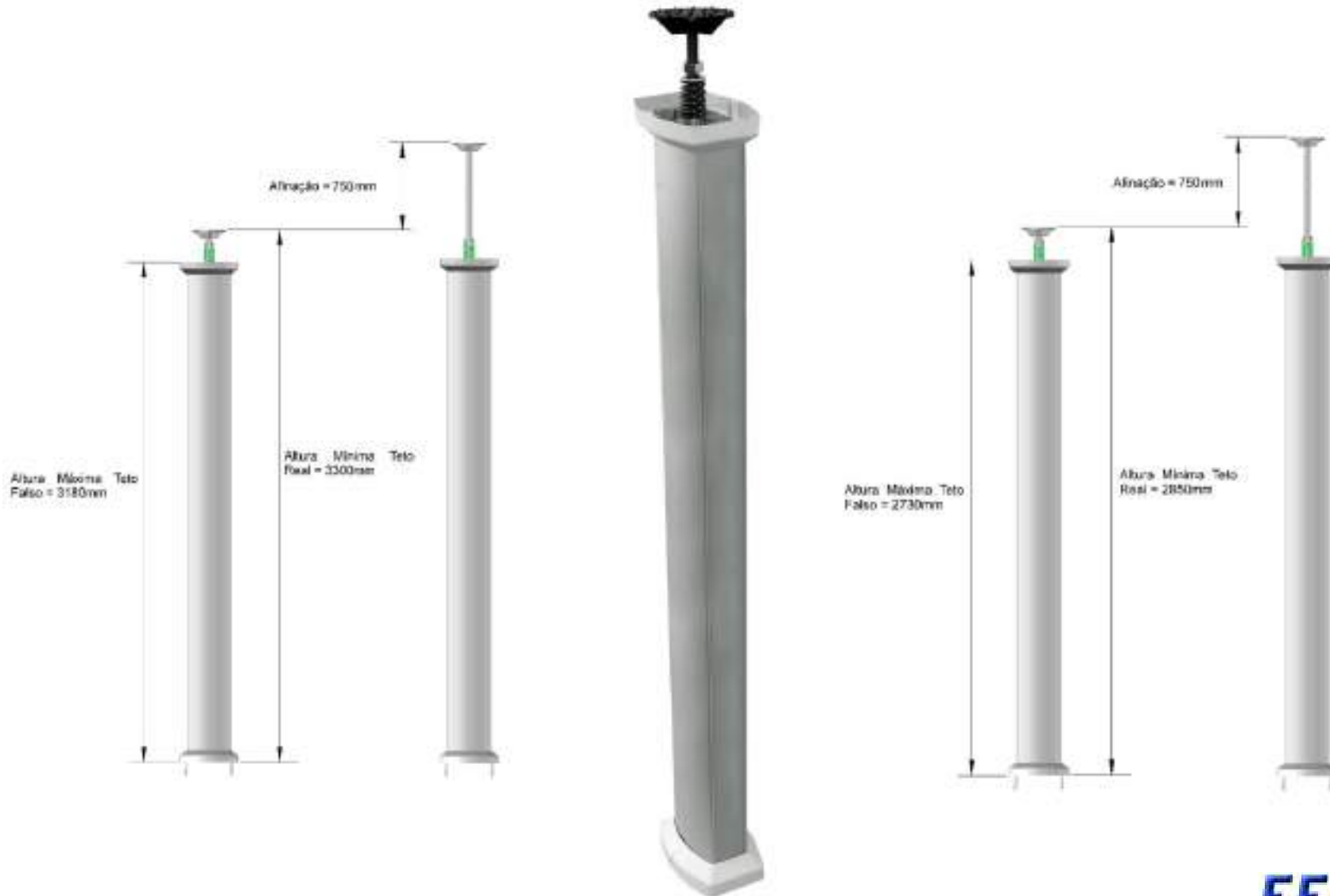
Las Columnas han sido concebidas para dar respuesta a las constantes configuraciones de los espacios de trabajo, de reunión y oficinas.

**EFAPEL**

# Soluciones para Suelo

Columnas 3300mm

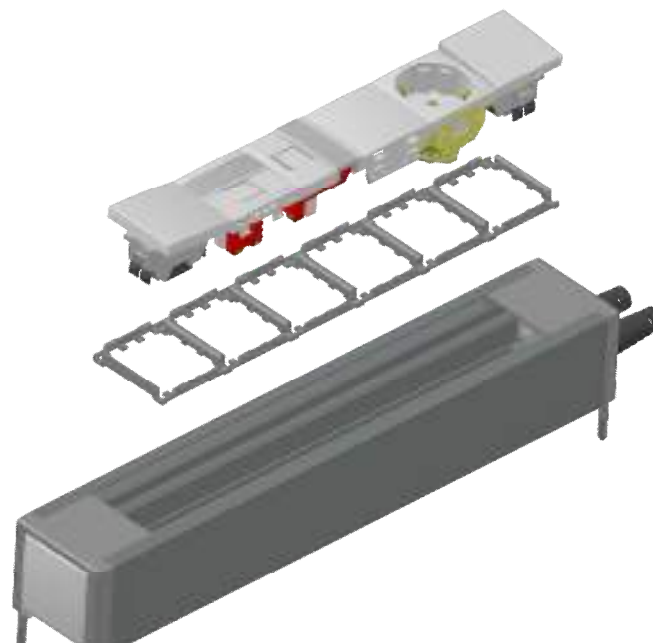
Columnas 2850mm



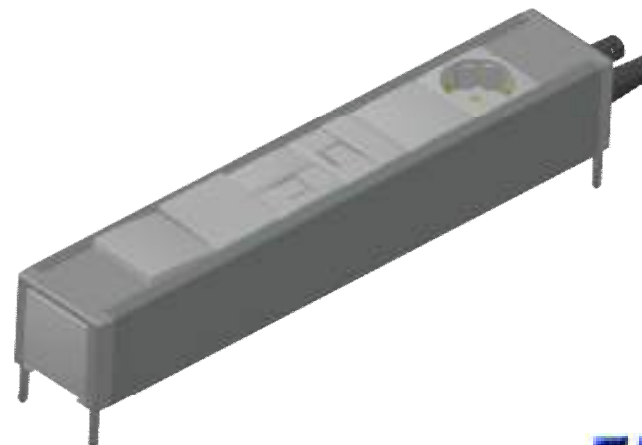
# Soluciones para Suelo

Torretas de mesa

8+2 módulos 45x45



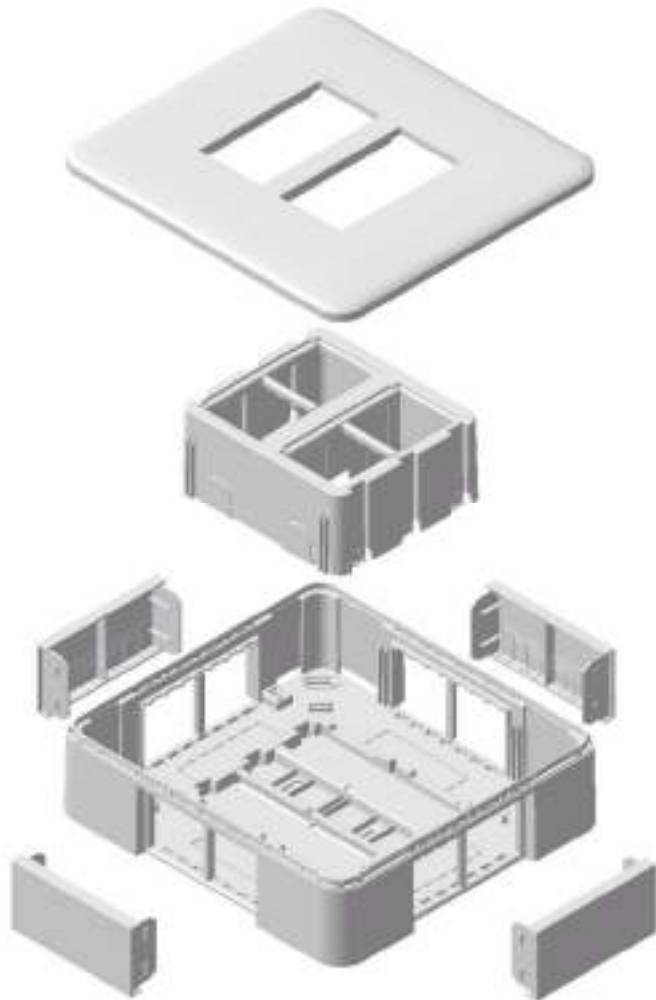
12+2 módulos 45x45



**EFAPEL**

# Soluciones para Pared

Puesto de trabajo de superficie 4/6/8/10/12 módulos (45x45)



**EFAPEL**

# Soluciones para Pared (superficie)

Múltiples configuraciones

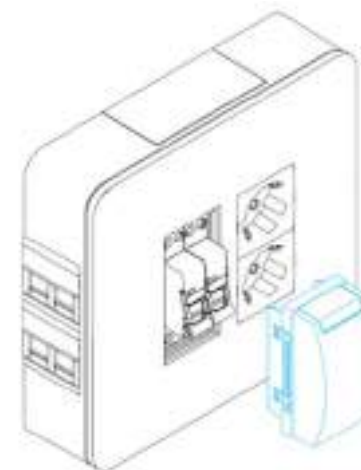
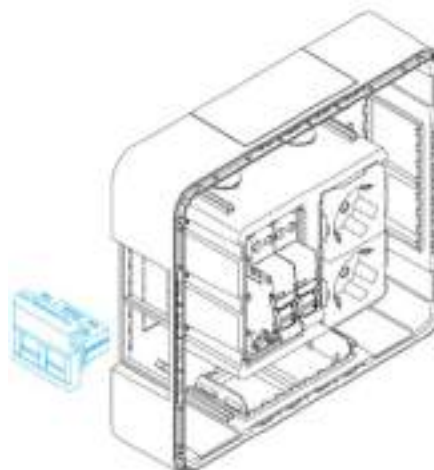
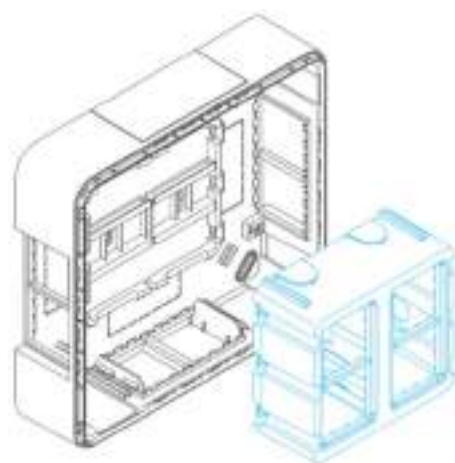
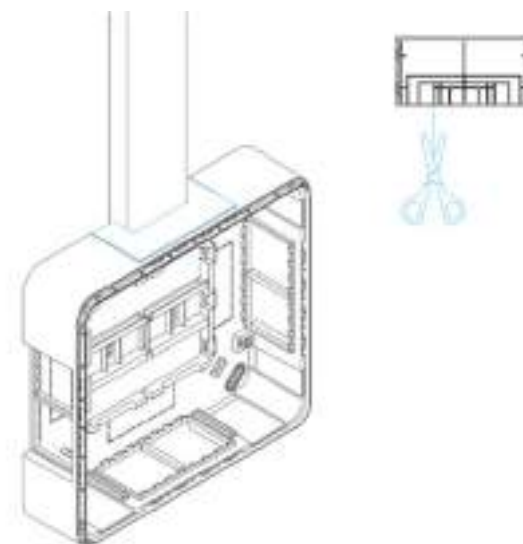
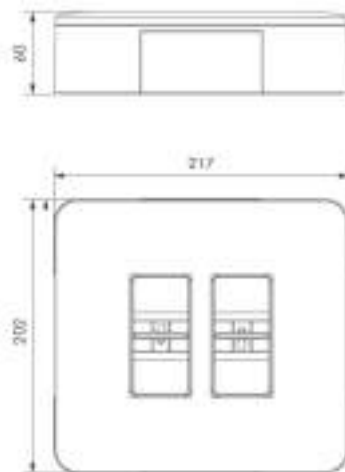
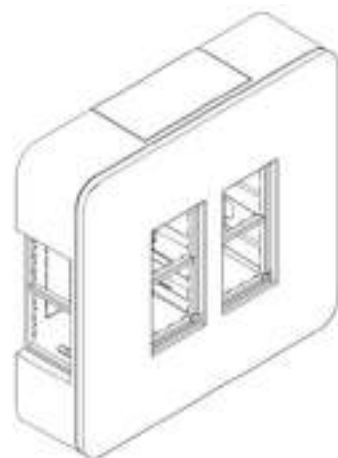


**EFAPEL**



# Soluciones para Pared (superficie)

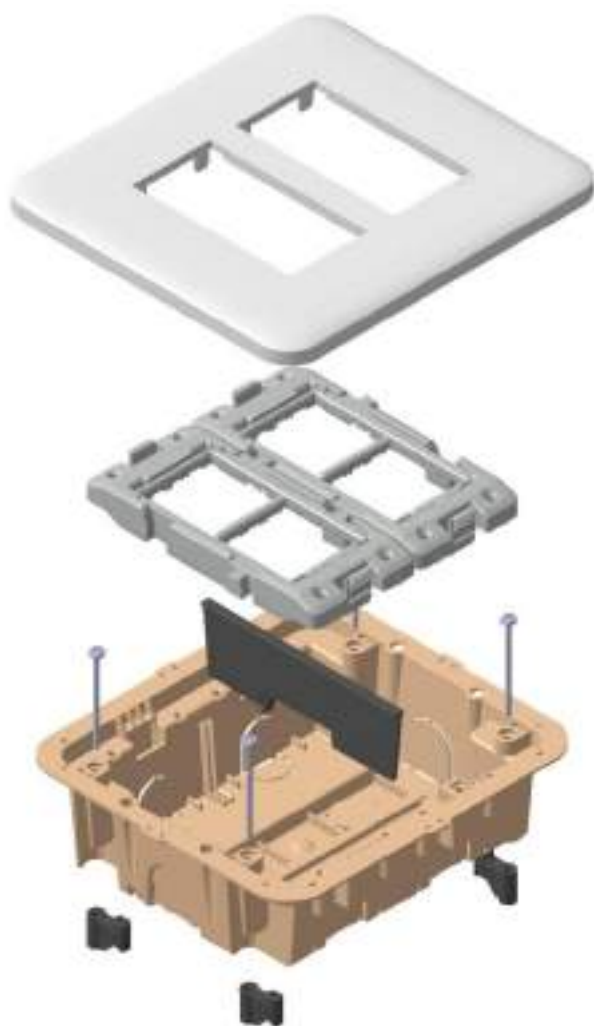
## Montaje



**EFAPEL**

# Soluciones para Pared

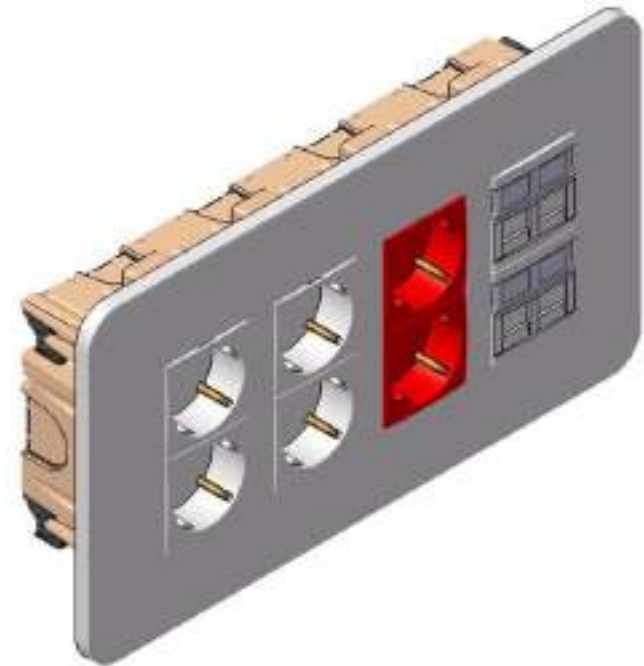
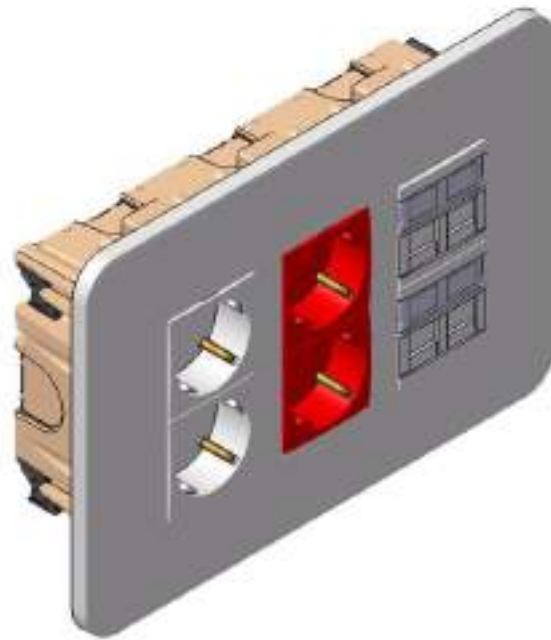
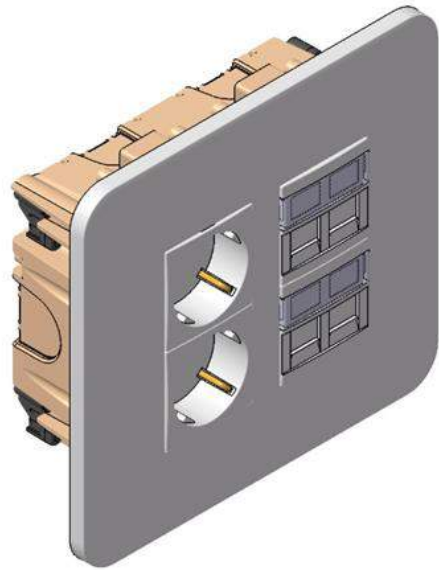
Puestos de trabajo de empotrar de 4, 6 y 8 módulos (45x45)



**EFAPEL**

# Soluciones para Pared - empotrar

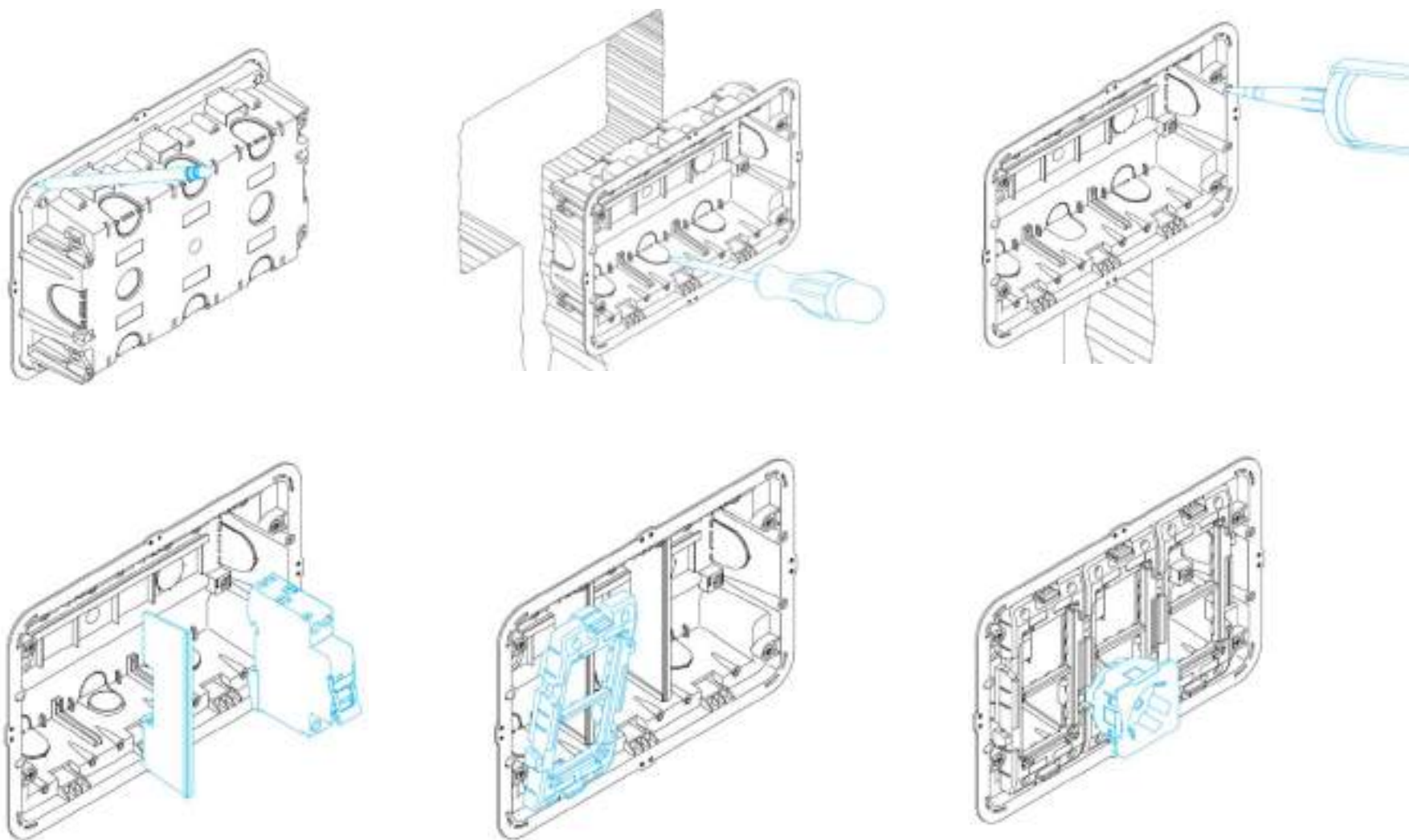
Configuraciones



**EFAPEL**

# Soluciones para Pared - empotrar

## Montaje



# Soluciones para Pared

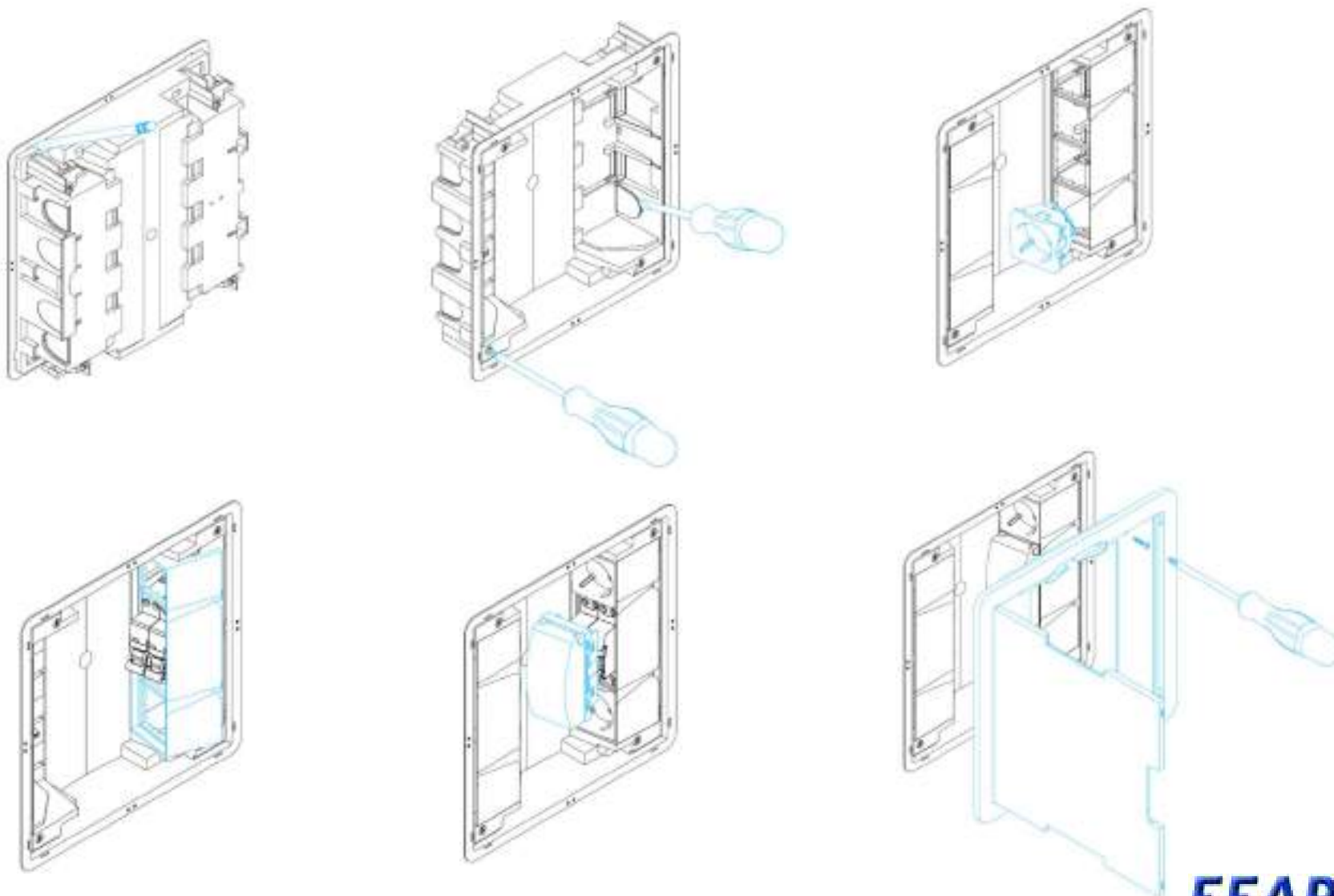
Puestos de trabajo de empotrar de 4, 6 y 8 módulos (45x45)



**EFAPEL**

# Soluciones para Pared Ë empotrar con puerta

## Montaje



**EFAPEL**